

Návod k používání a katalog
náhradních dílů pro

GARUDAN®

LU-922



ANITA B s.r.o.

Hliníky 2068

680 01 Boskovice

Czech Republic

fax: +420 516 452 751

tel: +420 516 454 774,

+420 516 453 496

e-mail: info@anita.cz

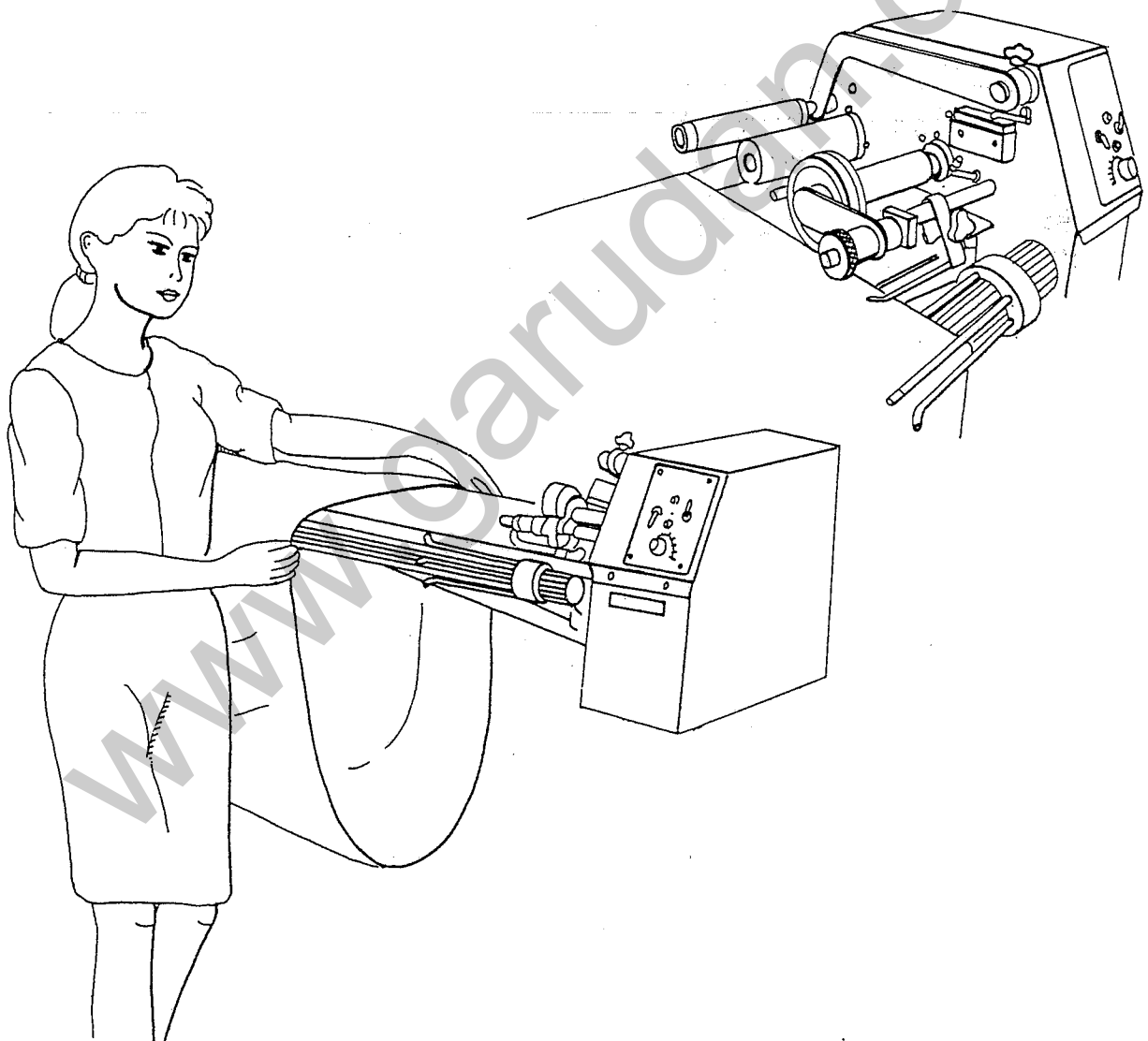
1. Bezpečnostní opatření

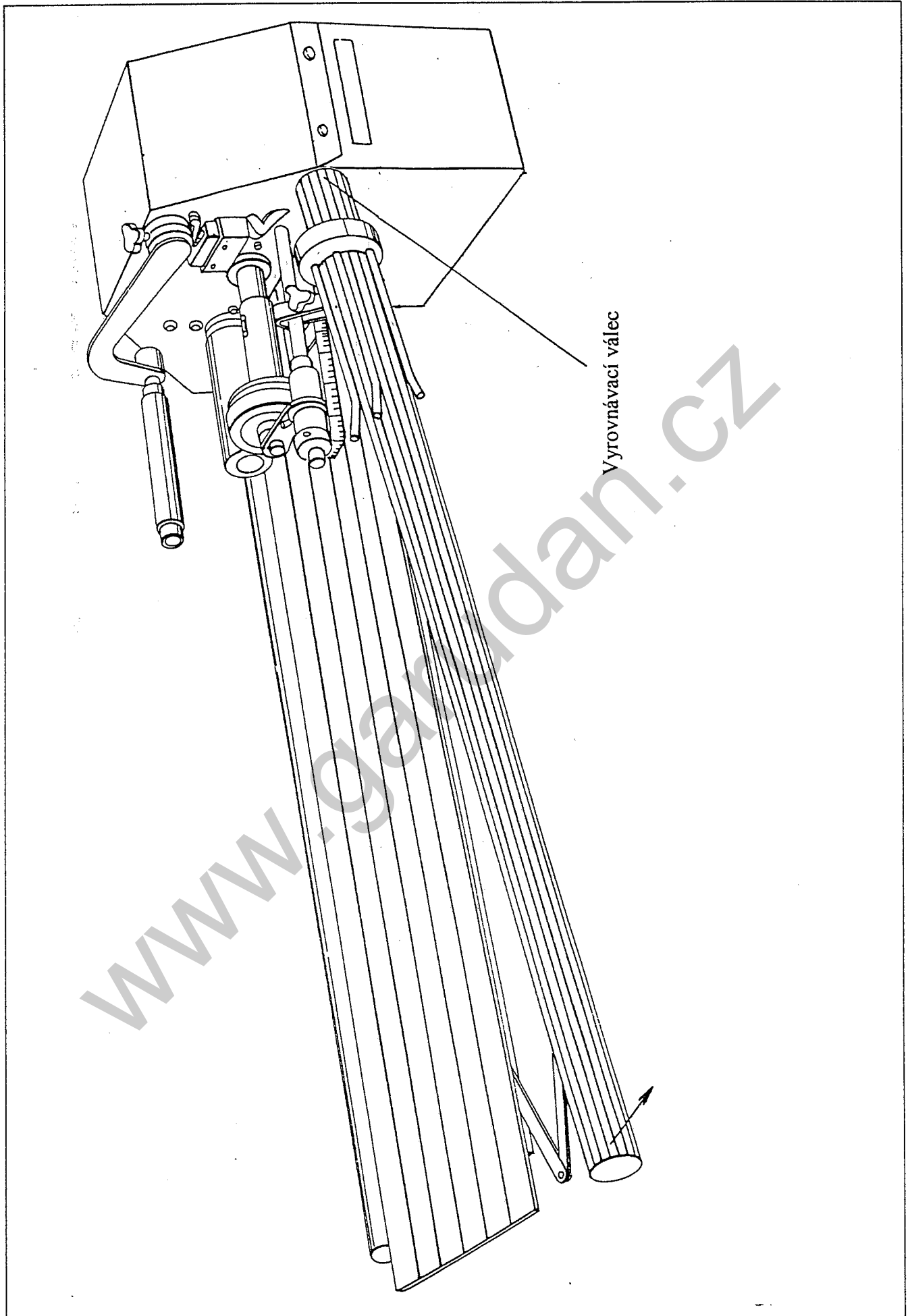
Neuvádějte zařízení do provozu, dokud nebude zajištěna správná příprava odborníkem nebo kvalifikovanou osobou a dokud se neseznámíte s bezpečnostními opatřeními.

1. Každé zařízení smí být obsluhováno jen řádně zaškolenou obsluhou.
2. Vezměte v úvahu platné bezpečnostní předpisy vaší země.
3. Zařízení smí být použito jen k těm pracem, pro které je určeno. Jiné použití není přípustné.
4. Na zařízení musí být dodržena všechna bezpečnostní opatření před uvedením do provozu nebo v provozu.
5. K zajištění osobní bezpečnosti se doporučuje používat při práci na stroji ochranné brýle.
6. Jsou-li na zařízení prováděny úpravy nebo změny, musí být dodrženy bezpečnostní předpisy. Úpravy jsou prováděny pouze na vlastní zodpovědnost.
7. Při následujících pracech musí být vypnut hlavní vypínač zařízení nebo vytažena vidlice ze zásuvky elektrického proudu (při použití mechanicky ovládaných spojkových motorů bez pojistky proti spuštění stroje šlapadlem vyčkejte, až se motor zastaví).
 - 7.1. Při výměně krytů, chrániče prstů, vodiče díla, atd.
 - 7.2. Při opuštění pracoviště a při ponechání pracoviště bez dozoru.
 - 7.3. Při údržbě zařízení (při čištění).
8. Opravy, údržba a úprava zařízení (viz bod 6) smí být prováděny jen odborníkem nebo kvalifikovanou osobou. Pro opravy musí být použity jen náhradní díly od výrobce stroje.
9. Práce na elektrovybavení zařízení smí být prováděny elektromechanikem nebo pod řízením a dozorem kvalifikované osoby.
10. Práce na částech a vybaveních, které jsou pod proudem, nejsou přípustné.
11. Před údržbou a opravou na pneumatických zařízeních je nutno odpojit zdroj tlakového vzduchu. Zbytkový tlakový vzduch je nutno vypustit před započítím prací.
12. Je odpovědností uživatele, jestliže bezpečnostní opatření uvedená v návodu k obsluze nebudou dodržována.
13. Nedílnou součástí tohoto návodu k používání je návod k používání příslušného pohonu a je nutno ho při práci dodržet. Zejména článek 3. „Bezpečnostní příkazy“.

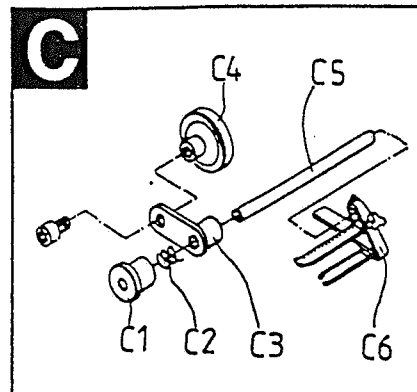
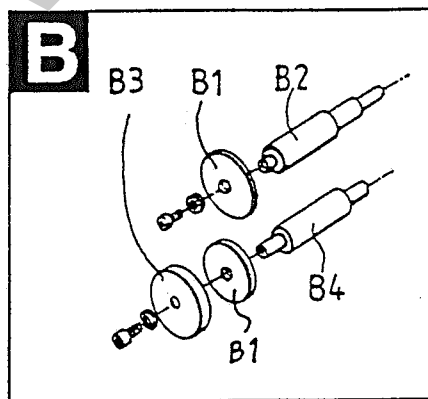
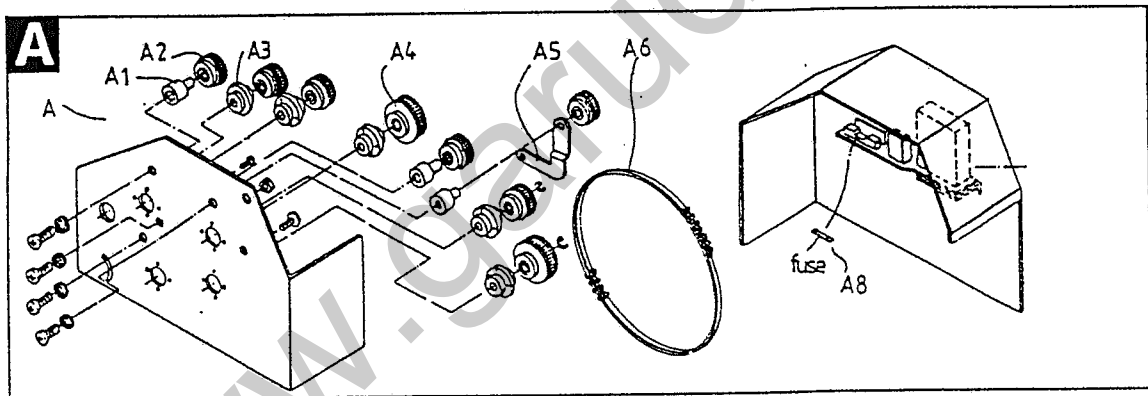
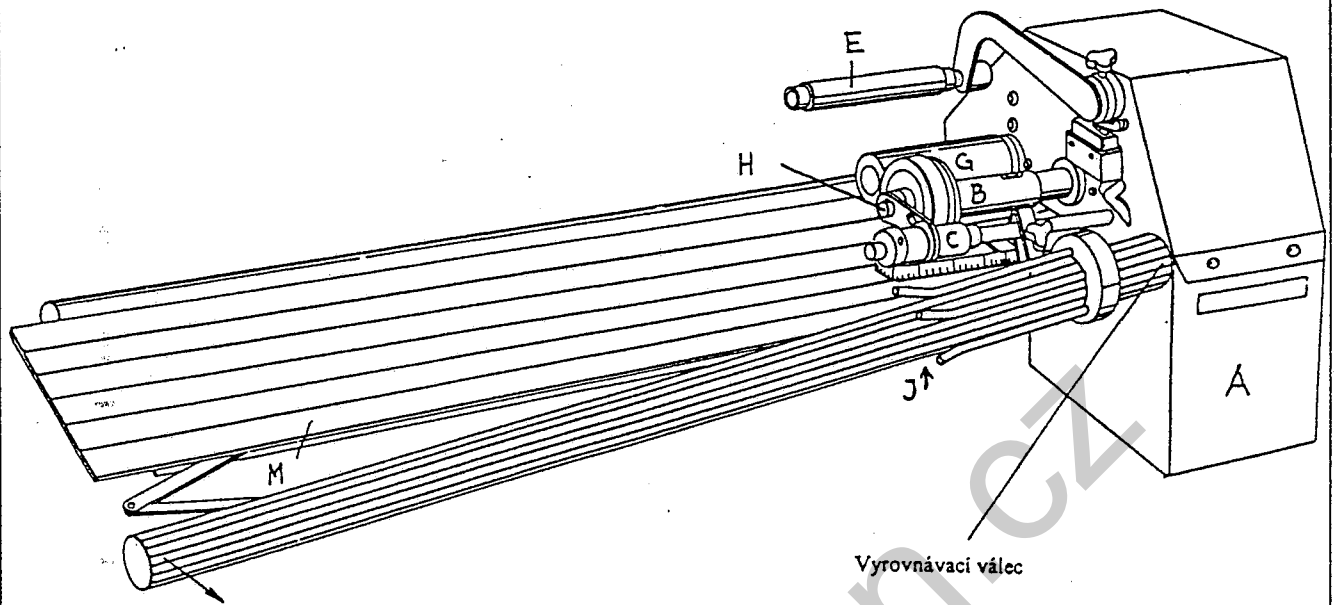
2. Uvedení zařízení do provozu

- * nasuňte jeden konec materiálu na zařízení
- * nastavte požadovanou šířku řezaného pásku
- * vyklopte levou část vyrovnávacího válce
- * zapněte hlavní spínač
- * vsuňte materiál do řezu kruhového nože
- * pedálem ovládejte otáčky motoru, a tím otáčky nože
- * část nařezaného materiálu navíjete na navíječ a ručně navádějte řezaný materiál
- * po nastavení proveďte zkušební řez
- * optimální navádění materiálu nastavte vyklopením vyrovnávacího válce.

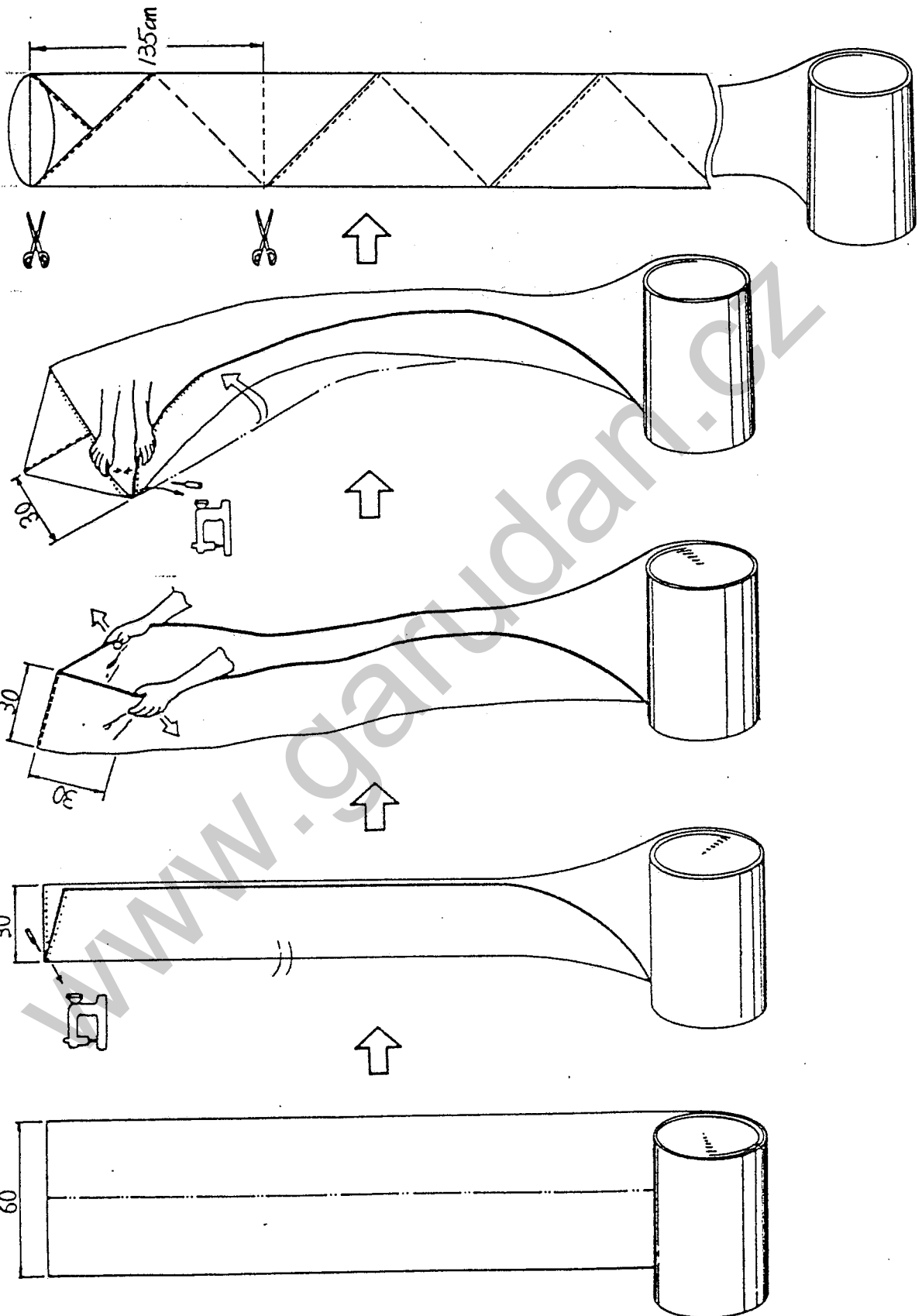


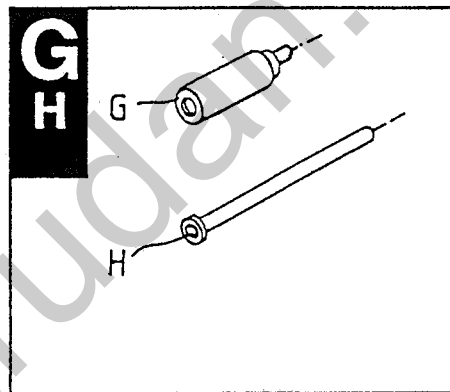
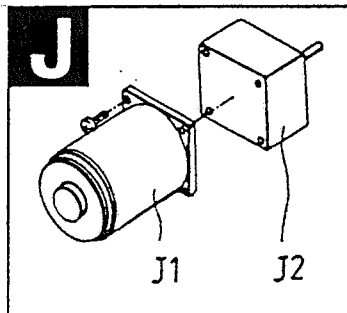
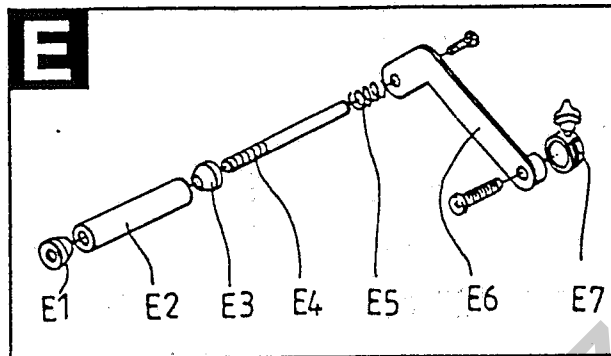
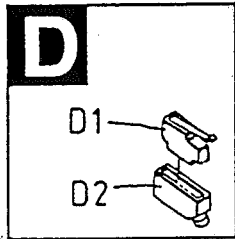


4. Seznam náhradních dílů



3. 45° skládání pásků





www.garudan.cz

www.garudan.cz